

フラットパレット

地上式ゲート

P171F

ピット昇降式2段駐車装置（地下1段・地上1段）

- 折り曲げなしのフラットパレット、さらには歩行部分もフラットなので車への乗り降りがスムーズ。
- パレットが平らなので入出庫しやすい構造。
- 上段・下段とも2600kgまでのお車を収納可能。
- パレット床板に高耐食性溶融メッキ鋼板を採用し、溶融亜鉛メッキを超える耐食性を実現。

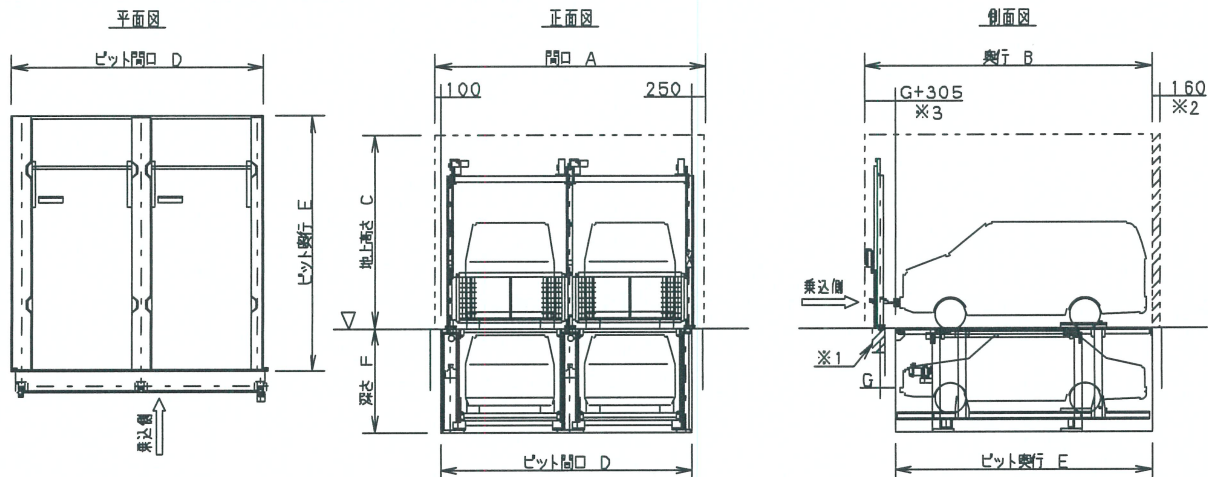


地上式ゲート

P171F-17標準仕様

装置分類記号		M型			G型			L型				
		F型	S型	H型	F型	S型	H型	F型	S型	H型		
対象自動車	車種	小型乗用車			中型乗用車			大型乗用車				
	最大車体寸法	全長(mm)	4850			5050			5600			
		全幅(mm)	1750			1850			2100			
	全高(mm)	上段	2100	2100	2100	2100	2100	2100	2100	2100		
		下段	1550	1800	2100	1550	1800	2100	1550	1800		
	最大重量(kg)	2000			2000			2600				
最低地上高(mm)	120			120			120					
装置必要寸法	間口(mm)	A	2350×N+600			2450×N+600			2700×N+600			
	奥行(mm)	B	5620	5450		5825	5650		6375	6200		
	地上高さ(mm)	C	3830	4080	4380	3830	4080	4380	3830	4080	4380	
ピット必要寸法	間口(mm)	D	2350×N+250			2450×N+250			2700×N+250			
	奥行(mm)	E	5050			5250			5800			
	深さ(mm)	F	2050	2300	2600	2050	2300	2600	2050	2300	2600	
	ゲート支柱(mm)	G	270	95		270	95		270	95		
駆動装置	駆動方式	電動式チェーン駆動										
	電動機	昇降パレット			2.2kW			ゲート			0.2kW	
一次電源		AC200/220V 50/60Hz 3φ										
契約電力量		2.2kW										

注) 製品改良のため仕様・寸法は予告なしに変更することがあります。



- ※1ゲート支柱ベースプレート設置部
躯体厚の状況により別途斜線部躯体築造が必要
- ※2斜線部外囲い
無孔構造以外は空間160mm以上必要
- ※3装置入替の場合
ゲート設置により前面車路部が狭くなる場合があります

サノヤス・エンジニアリング株式会社

本 社 〒559-0016 大阪市住之江区西加賀屋2丁目2番11号
 パーキングシステム部 TEL 06-6684-1041 FAX 06-6684-1045
 東京営業所 〒103-0002 中央区日本橋馬喰町2-1-1 三井住友銀行浅草橋南ビル5階
 パーキングシステム部 TEL 03-5645-0028 FAX 03-5645-0029