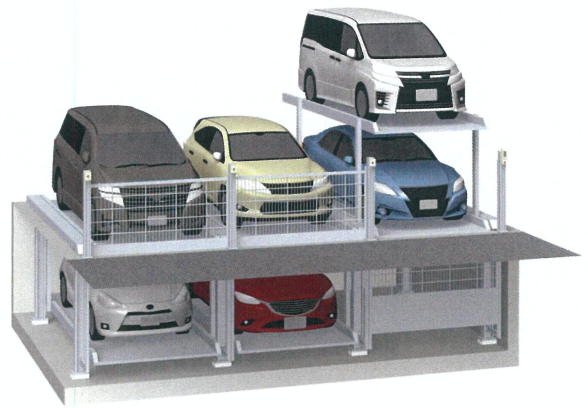


P19

ピット昇降式2段駐車装置（地下1段・地上1段）

- パレット床板に高耐食性溶融メッキ鋼板を採用し、溶融亜鉛メッキを超える耐食性を実現。
- 必要ピット深さが従来より浅いため、リニューアルの際、下段にセミハイルーフ車を収容できます。

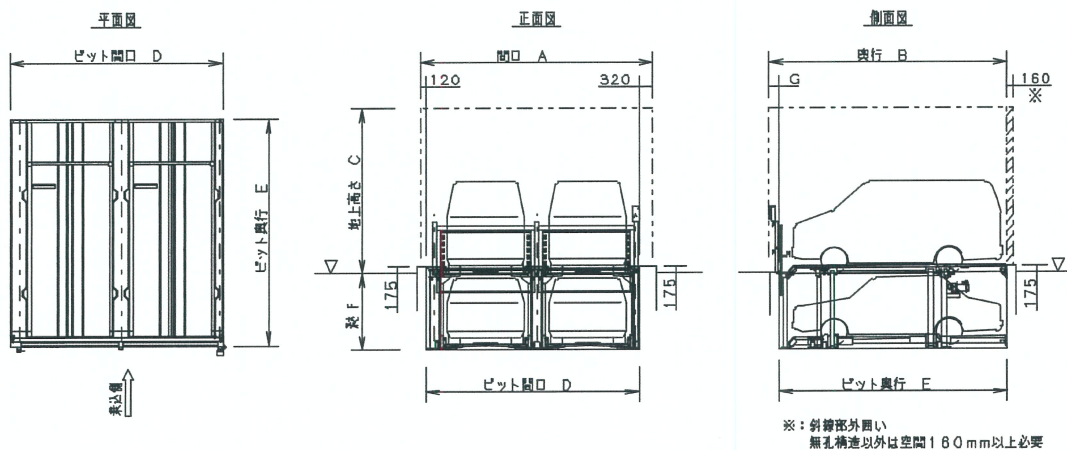


ピット内収納式ゲート

P19-16 標準仕様

装置分類記号		M型			G型			L型			
		F型	S型	H型	F型	S型	H型	F型	S型	H型	
対象自動車	車種	小型乗用車			中型乗用車			大型乗用車			
	最大車体寸法	全長(mm)	4850			5050			5450		
		全幅(mm)	1750			1850			1950		
	全高(mm)	上段	2100	2100	2100	2100	2100	2100	2100	2100	2100
		下段	1550	1700		1550	1700		1550	1700	
	最大重量(kg)		2000			2000			2300		
最低地上高(mm)		120			120			120			
装置必要寸法	間口(mm)	A	2350×N+640			2450×N+640			2550×N+640		
	奥行(mm)	B	5475		5340	5675		5540	6075		5940
	地上高さ(mm)	C	3840	3990	4390	3840	3990	4390	3840	3990	4390
ピット必要寸法	間口(mm)	D	2350×N+200			2450×N+200			2550×N+200		
	奥行(mm)	E	5250			5450			5850		
	深さ(mm)	F	1770	1920	2320	1770	1920	2320	1770	1920	2320
	前必要寸法(mm)	G	225		90	225		90	225		90
駆動装置	駆動方式	電動式チェーン駆動									
	電動機	昇降パレット			2.2kW						
		ゲート			0.2kW						
一次電源	AC200/220V 50/60Hz 3φ										
契約電力量	2.2kW										

注) 製品改良のため仕様・寸法は予告なしに変更することがあります。



サノヤス・エンジニアリング株式会社

本社 〒559-0016 大阪市住之江区西加賀屋2丁目2番11号
 パーキングシステム部 TEL 06-6684-1041 FAX 06-6684-1045
 東京営業所 〒103-0002 中央区日本橋馬喰町2-1-1 三井住友銀行浅草橋南ビル5階
 パーキングシステム部 TEL 03-5645-0028 FAX 03-5645-0029