

フラットパレット

収納式ゲート

# P19F

## ピット昇降式2段駐車装置（地下1段・地上1段）



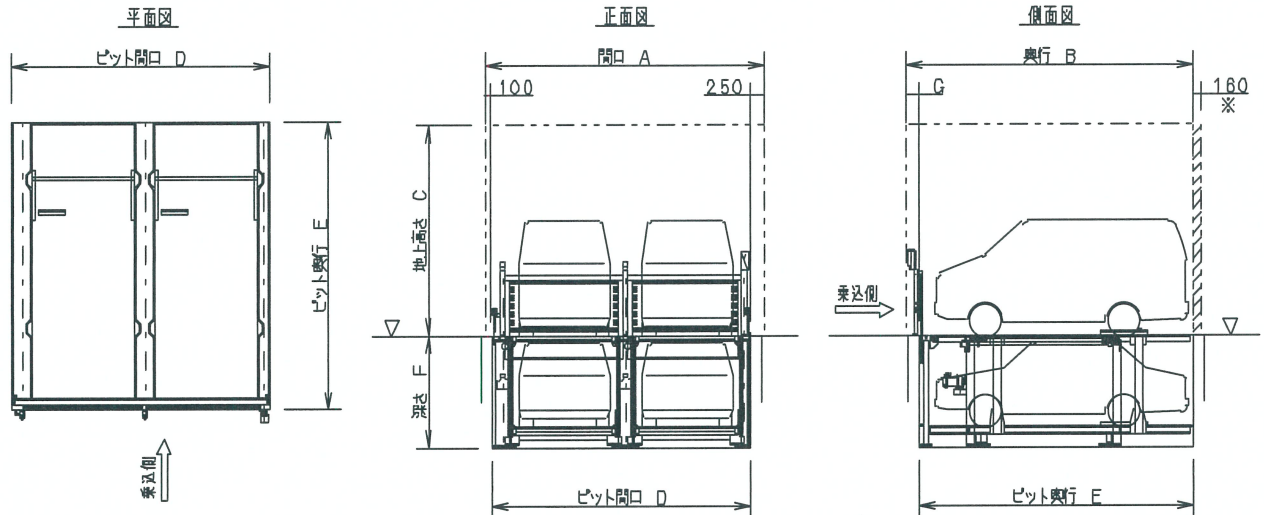
- 折り曲げなしのフラットパレット、さらには歩行部分もフラットなので車への乗り降りがスムーズ。
- パレットが平らなので入出庫しやすい構造。
- 上段・下段とも2600kgまでのお車を収容可能。
- パレット床板に高耐食溶融亜鉛メッキ鋼板を採用し、溶融亜鉛メッキを超える耐食性を実現。

ピット内収納式ゲート

### P19F-17 標準仕様

装置分類記号		M型			G型			L型				
		F型	S型	H型	F型	S型	H型	F型	S型	H型		
対象自動車	車種	小型乗用車			中型乗用車			大型乗用車				
	最大車体寸法	全長(mm)	4850			5050			5600			
		全幅(mm)	1750			1850			2100			
	全高(mm)	上段	2100	2100	2100	2100	2100	2100	2100	2100	2100	
		下段	1550	1800		1550	1800		1550	1800		
	最大重量(kg)	2000			2000			2600				
最低地上高(mm)	120			120			120					
装置必要寸法	間口(mm)	A	2350×N+600			2450×N+600			2700×N+600			
	奥行(mm)	B	5475	5340		5675	5540		6225	6090		
	地上高さ(mm)	C	3830	4080	4380	3830	4080	4380	3830	4080	4380	
ピット必要寸法	間口(mm)	D	2350×N+250			2450×N+250			2700×N+250			
	奥行(mm)	E	5250			5450			6000			
	深さ(mm)	F	2050	2300	2600	2050	2300	2600	2050	2300	2600	
	前必要寸法(mm)	G	225	90		225	90		225	90		
駆動装置	駆動方式	電動式チェーン駆動										
	電動機	昇降パレット			2.2kW			ゲート			0.2kW	
一次電源		AC200/220V 50/60Hz 3φ										
契約電力量		2.2kW										

注) 製品改良のため仕様・寸法は予告なしに変更することがあります。



※ 斜線部外囲い  
無孔構造以外は空間160mm以上必要

## サノヤス・エンジニアリング株式会社

本社 〒559-0016 大阪市住之江区西加賀屋2丁目2番11号  
 パーキングシステム部 TEL 06-6684-1041 FAX 06-6684-1045  
 東京営業所 〒103-0002 中央区日本橋馬喰町2-1-1 三井住友銀行浅草橋南ビル5階  
 パーキングシステム部 TEL 03-5645-0028 FAX 03-5645-0029

201806Ver1