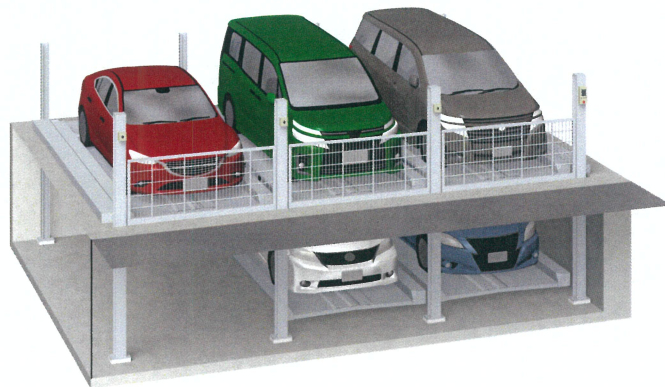


P61

ピット昇降横行式2段駐車装置（地下1段・地上1段）

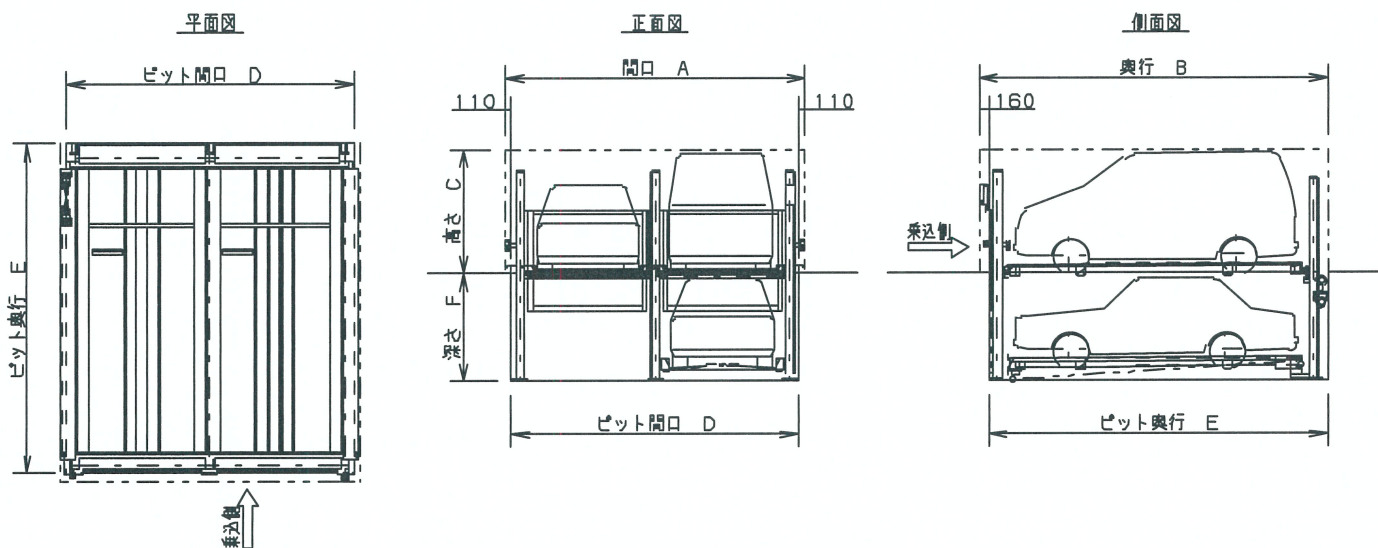


■パレット床板に高耐食性溶融メッキ鋼板を採用し、溶融亜鉛メッキを超える耐食性を実現。

P61-17標準仕様

装置分類記号		M型			G型			L型				
		F型	S型	H型	F型	S型	H型	F型	S型	H型		
対象自動車	車種	小型乗用車			中型乗用車			大型乗用車				
	最大車体寸法	全長(mm)	4850			5050			5450			
		全幅(mm)	1750			1850			1950			
	全高(mm)	1F	2100	2100	2100	2100	2100	2100	2100	2100	2100	
		B1F	1550	1800	2100	1550	1800	2100	1550	1800	2100	
	最大重量(kg)	2000			2000			2300				
最低地上高(mm)	120			120			120					
設置必要寸法	間口(mm)	A	2300×N+520			2400×N+520			2500×N+520			
	奥行(mm)	B	5960			6160			6560			
	地上高さ(mm)	C	2175	2175	2175	2175	2175	2175	2175	2175		
ピット必要寸法	間口(mm)	D	2300×N+300			2400×N+300			2500×N+300			
	奥行(mm)	E	5800			6000			6400			
	深さ(mm)	F	1900	2150	2450	1900	2150	2450	1900	2150	2450	
駆動装置	駆動方式	電動式チェーン駆動										
	電動機	B1F昇降パレット			2.2kW			1F横行パレット(インバータ制御)			0.2kW	
一次電源		AC200/220V 50/60Hz 3φ										
契約電力量		2.2kW										

注)製品改良のため仕様・寸法は予告なしに変更することがあり



サノヤス・エンジニアリング株式会社

本 社 〒559-0016 大阪市住之江区西加賀屋2丁目2番11号
 パーキングシステム部 TEL 06-6684-1041 FAX 06-6684-1045
 東京営業所 〒103-0002 中央区日本橋馬喰町2-1-1 三井住友銀行浅草橋南ビル5階
 パーキングシステム部 TEL 03-5645-0028 FAX 03-5645-0029