

フラットパレット

地上式ゲート

# P9

## ピット升降式3段駐車装置（地下2段・地上1段）

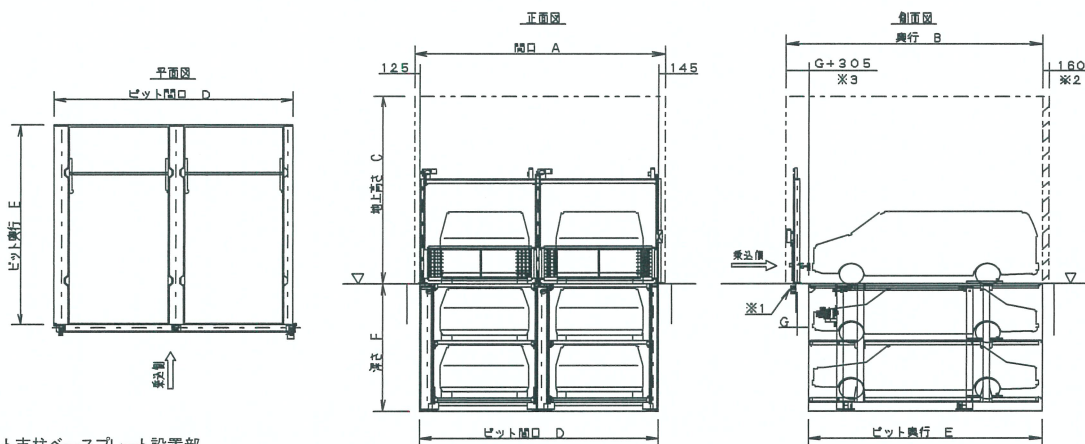


- 折り曲げなしのフラットパレット、さらには歩行部分もフラットなので車への乗り降りがスムーズ。
- パレットが平らなので入出庫しやすい構造。
- 3段の中で1段は2600kgのお車を収容可能。
- パレット床板に高耐食溶融亜鉛メッキ鋼板を採用し、溶融亜鉛メッキを超える耐食性を実現。

### P9-15 標準仕様

装置分類記号		F型			S型			H型				
		B型	M型	T型	B型	M型	T型	B型	M型	T型		
対象自動車	車種	大型乗用車										
	最大車体寸法	全長(mm)	5650			5650			5650			
		全幅(mm)	2200			2200			2200			
		全高(mm)	上段	2100			2100			2100		
	中段		1550			1800			2000			
	下段		1550			1800			2000			
	最大重量(kg)	上段	2000	2000	2600	2000	2000	2600	2000	2000	2600	
		中段	2000	2600	2000	2000	2600	2000	2000	2600	2000	
		下段	2600	2000	2000	2600	2000	2000	2600	2000	2000	
	最低地上高(mm)		120			120			120			
装置必要寸法	間口(mm)	A	2875×N+640			2875×N+640			2875×N+640			
	奥行(mm)	B	6360			6250			6250			
	地上高さ(mm)	C	5510			6010			6410			
ピット必要寸法	間口(mm)	D	2875×N+250			2875×N+250			2875×N+250			
	奥行(mm)	E	5850			5850			5850			
	深さ(mm)	F	3750			4250			4650			
	ゲート支柱(mm)	G	205			95			95			
駆動装置	駆動方式	電動式チェーン駆動										
	電動機	昇降パレット			3.7kW			ゲート			0.2kW	
一次電源		AC200/220V 50/60Hz 3φ										
契約電力量		3.7kW										

注) 製品改良のため仕様・寸法は予告なしに変更することがあります。



- ※1ゲート支柱ベースプレート設置部  
躯体厚の状況により別途斜線部躯体築造が必要
- ※2斜線部外囲い  
無孔構造以外は空間160mm以上必要
- ※3装置入替の場合  
ゲート設置により前面車路部が狭くなる場合があります

## サノヤス・エンジニアリング株式会社

本社 〒559-0016 大阪市住之江区西加賀屋2丁目2番11号  
 パーキングシステム部 TEL 06-6684-1041 FAX 06-6684-1045  
 東京営業所 〒103-0002 中央区日本橋馬喰町2-1-1 三井住友銀行浅草橋南ビル5階  
 パーキングシステム部 TEL 03-5645-0028 FAX 03-5645-0029

180106Ver1