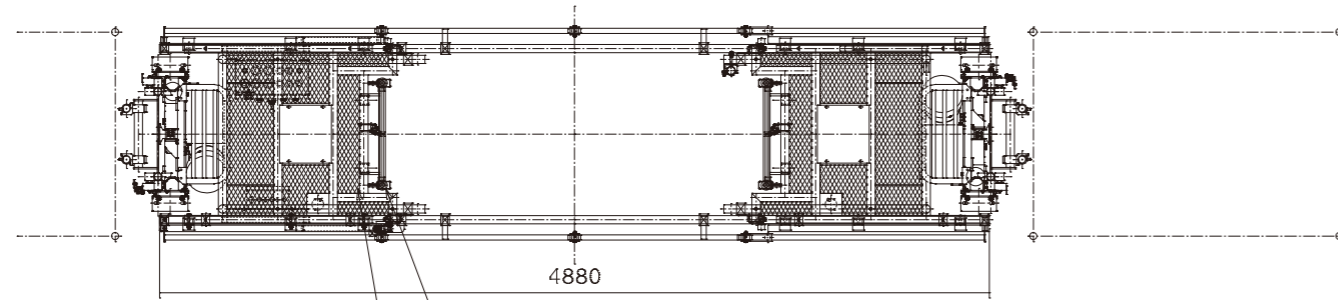
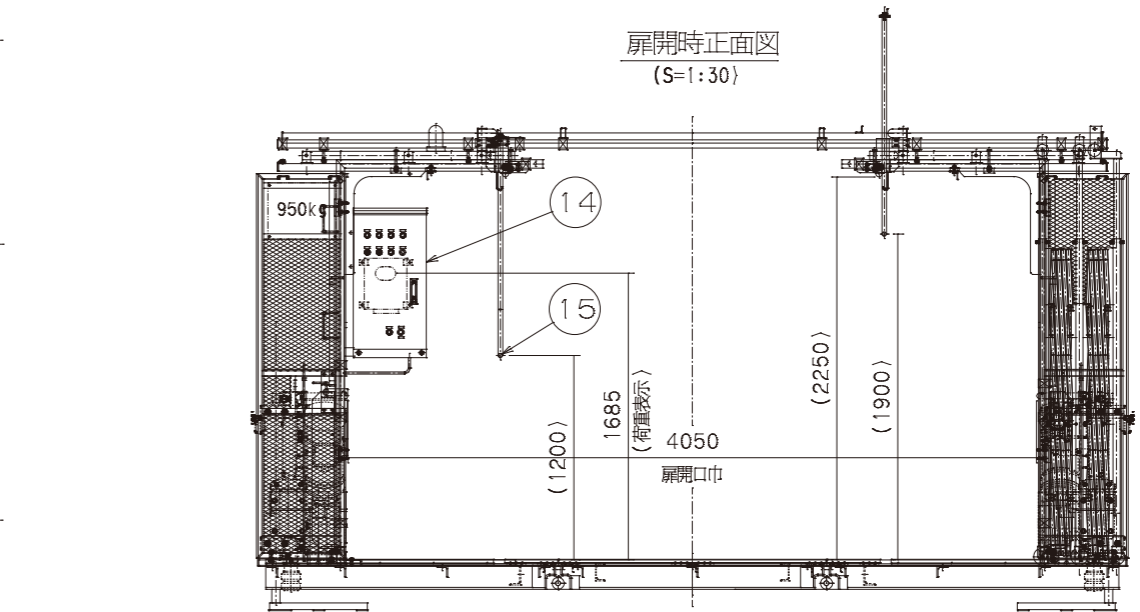
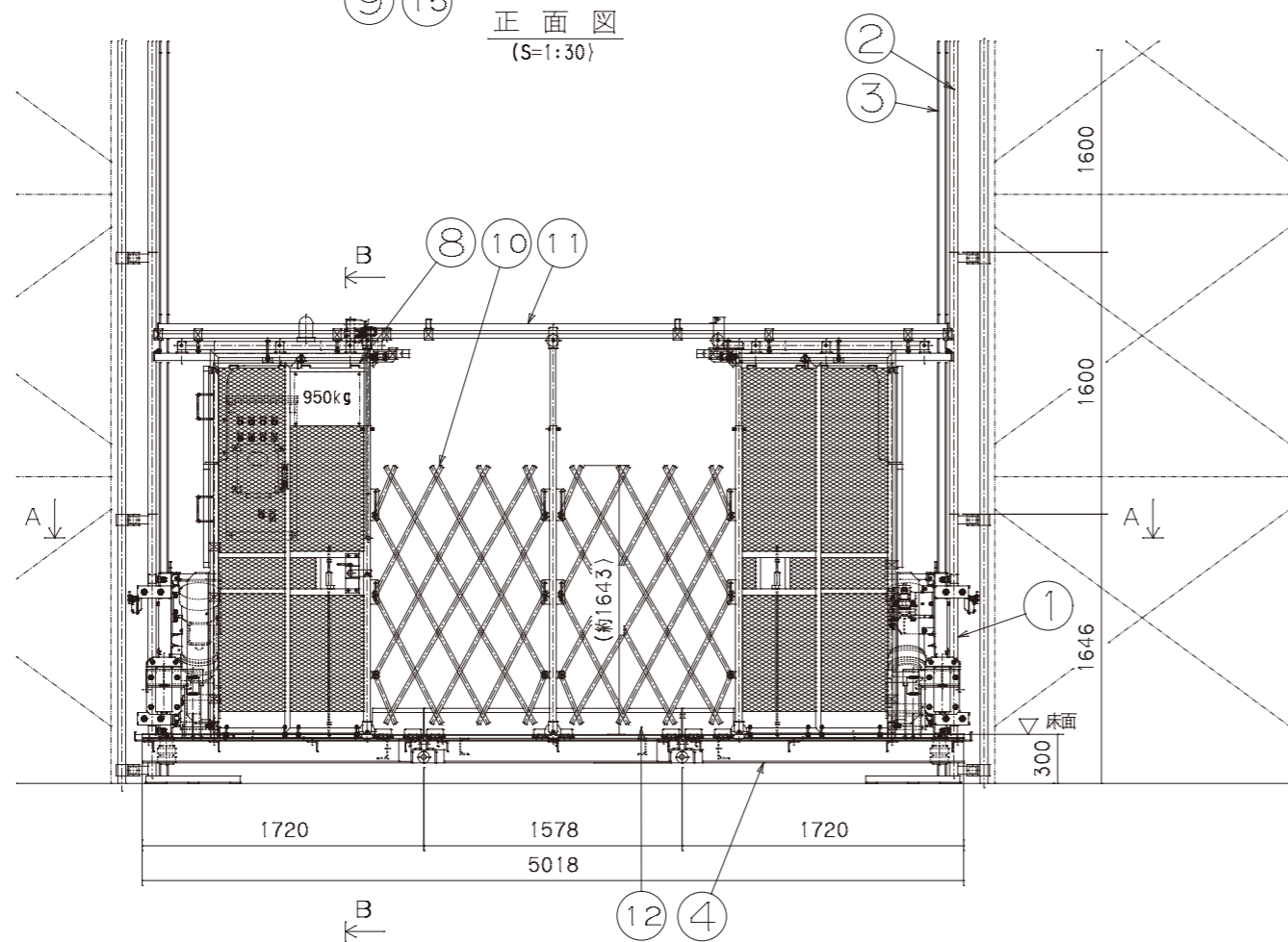


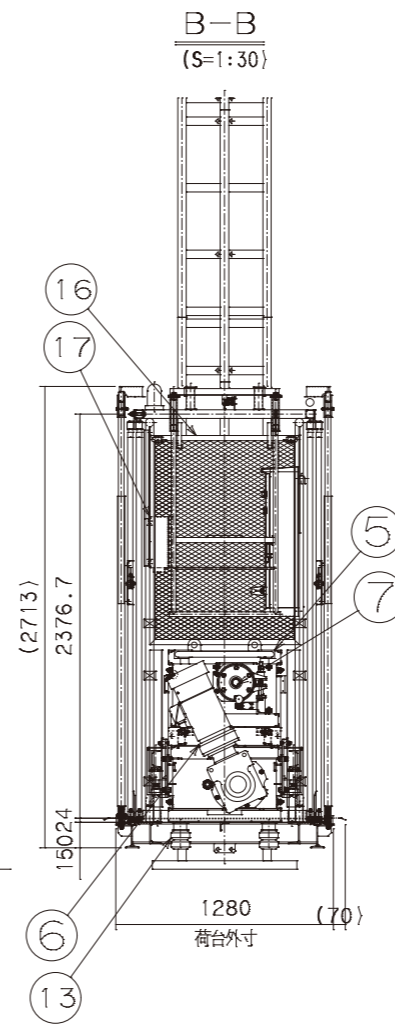
平面図
(S=1:30)



正面図
(S=1:30)



扉開時正面図
(S=1:30)



B-B
(S=1:30)

仕様	
枠組間隔	5400mm
有効長さ	4520mm
積載荷重	950kg(定員8人:両ヘッド)
有効巾	1050mm
昇降速度	0.16m/s(10m/min)、50/60Hz
最大揚程	70m
昇降方式	ピンラック駆動方式
操作方式	手動レバー操作
使用電動機	3.7kW×2台
安全装置	ガバナ式自動落下防止装置
	昇降制限リミットスイッチ
	扉リミットスイッチ
	水平バランス装置
	傾斜時停止装置
電源	200/220V、3φ、50/60Hz
オプション	過負荷防止装置
	呼び戻し装置

記号	名称
1	ベースポスト
2	ポスト
3	ピンラック
4	荷台
5	駆動フレーム
6	モーター
7	ガバナ式落下防止装置
8	運転台覆い(横引き扉式)
9	ヘッドガード
10	ジャバラ扉
11	案内レール
12	踏み板
13	パツファゴム
14	制御盤
15	遮断装置
16	背面パネル
17	荷重表示盤(オプション)