

# 工事用エレベーター

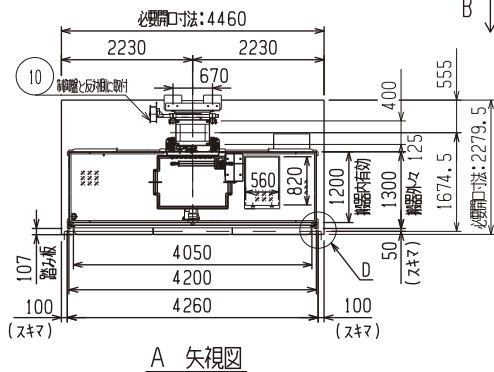
# HCE-1300EL(ポスト:670×400)

| 仕様      |                           |
|---------|---------------------------|
| 種類      | 工事用ラック式エレベーター             |
| 型式      | HCE-1300EL(ポスト:670×400)   |
| 積載荷重    | 1300kg(最大定員20名)           |
| 最大揚程    | 100m                      |
| 昇降速度    | 0.43m/s(25.8m/min)50/60Hz |
| 搬器内寸法   | 長さ4200mm×幅1200mm×高さ2100mm |
| 扉開口寸法   | 4050mm                    |
| 停止箇所    | 任意の階                      |
| 操作方式    | 搬器内手動運転操作                 |
| 搬器扉形式   | 電動上下開き扉                   |
| ステージ扉形式 | 手動横引きアコーデオン扉              |
| 駆動方式    | ラックピニオン駆動方式               |
| 速度制御方式  | 直入方式                      |
| 使用電動機   | 11kW-4P(2基)               |
| 供給電源    | 三相交流 400/440V、50/60Hz     |
| 機器電源    | 三相交流 400/440V、50/60Hz     |
| 安全装置    | 自動落下防止装置                  |
|         | 過荷重防止装置                   |
|         | 過荷重表示盤                    |
|         | 非常停止スイッチ                  |
|         | インターホン                    |
|         | 上昇下降ファイナルリミットスイッチ         |
|         | 上昇下降制限リミットスイッチ            |
|         | バッファスプリング                 |
|         | 各扉リミットスイッチ                |
|         | 搬器扉自動ロック装置                |
|         | 過昇防止装置                    |

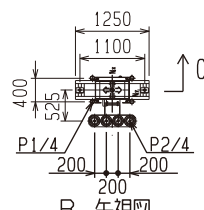
| 記号 | 名称               |
|----|------------------|
| 1  | ポスト(670×400)     |
| 2  | ラックギヤ            |
| 3  | 駆動フレーム           |
| 4  | 壁つなぎ金具           |
| 5  | バッファスプリング        |
| 6  | ベース              |
| 7  | 自動落下防止装置         |
| 8  | 搬器               |
| 9  | アンカーボルト M24      |
| 10 | ケーブル中間アーム(オプション) |

| 記号 | 揚程     |      |      |       |       |       |       |       |
|----|--------|------|------|-------|-------|-------|-------|-------|
|    | 30     | 40   | 50   | 60    | 70    | 80    | 90    | 100m  |
| P1 | 75.4   | 85.5 | 95.5 | 105.6 | 115.6 | 125.7 | 135.7 | 145.8 |
| P2 | 110.2  |      |      |       |       |       |       |       |
| P3 | -      |      |      |       |       |       |       |       |
| Nx | 30.041 |      |      |       |       |       |       |       |
| Ny | 14.815 |      |      |       |       |       |       |       |

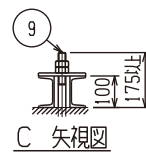
ブレーカー容量(A) 400V/75A



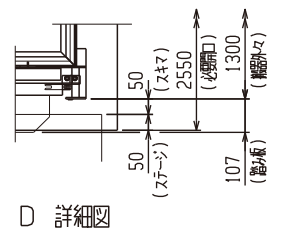
A 矢視図



B 矢視図



C 矢視図



D 詳細図

