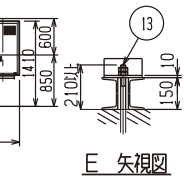
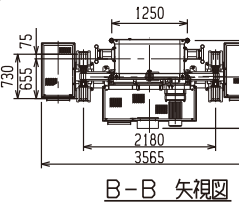
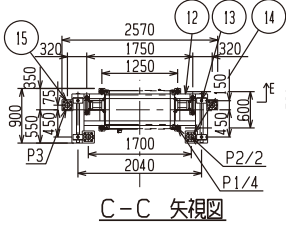
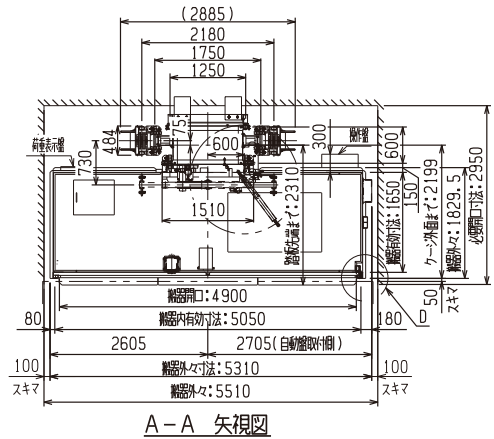
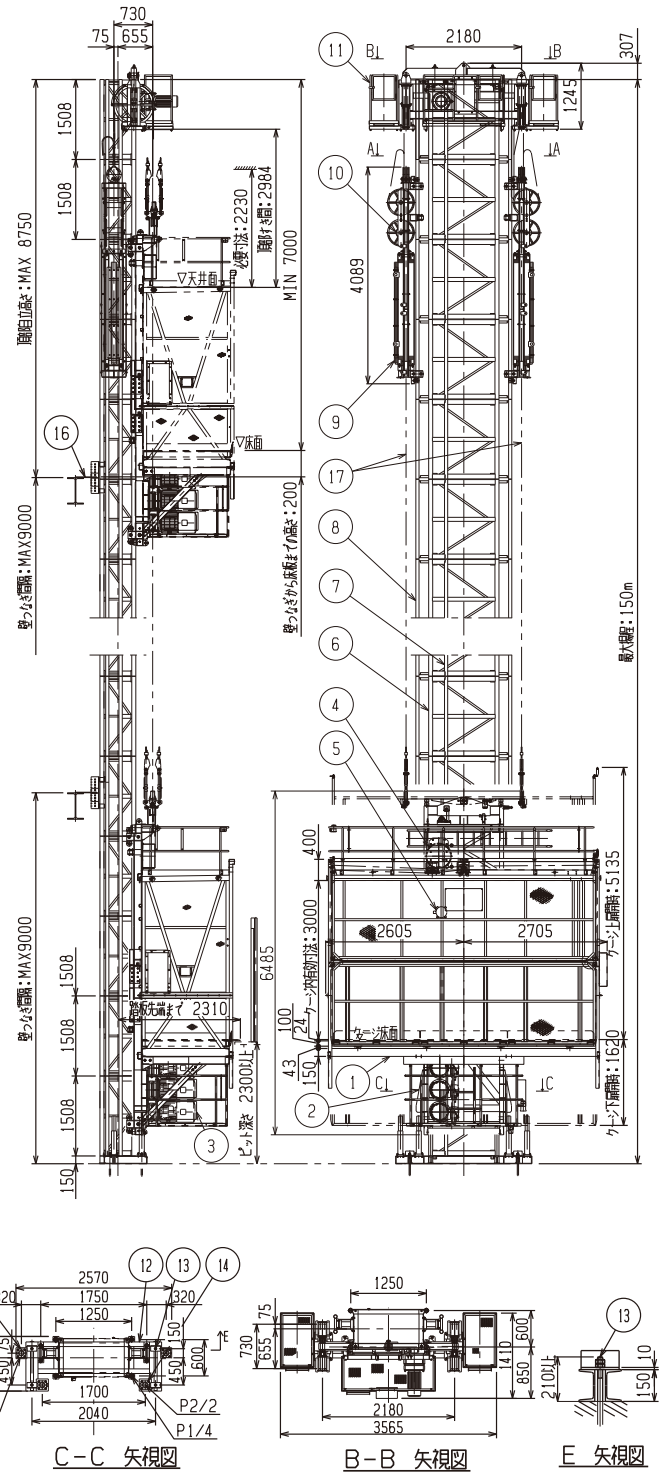
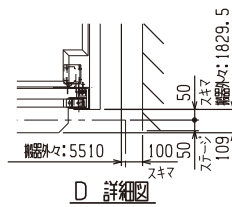


# 工事用エレベーター

# HCE-3000BST

仕様	
種類	工事用ラック式エレベーター
型式	HCE-3000BST
積載荷重	3000kg(最大定員46名)
最大揚程	150m
昇降速度	1.67m/s(100m/min)
搬器内寸法	長さ5050mm×幅1650mm×高さ3000mm
扉開口寸法	4900mm
停止箇所	任意の階
操作方式	搬器内押しボタン自動運転及び 操作レバー手動運転操作
搬器扉形式	電動上下開き扉
ステージ扉形式	手動横引きアコーディオン扉
駆動方式	ラック・ピニオン駆動方式
速度制御方式	トランジスタインバータ制御方式、回生制動付き
使用電動機	22kW(3基)
供給電源	三相交流 400/440V、50/60Hz
機器電源	三相交流 440V、50/60Hz
安全装置	自動落下防止装置
	過荷重防止装置
	荷重表示盤
	非常停止スイッチ
	インターホン
	上昇下降ファイナルリミットスイッチ
	上昇下降制限装置
	上昇下降減速装置
	油入緩衝器
	各扉リミットスイッチ
搬器扉自動ロック装置	
過昇防止装置	
ロープ張力検出リミットスイッチ	



記号	名称
1	搬器
2	駆動フレーム
3	電動機
4	自動落下防止装置
5	速度検出装置
6	ポスト(1250×600)
7	ラックギヤ
8	カウンターウエイト用ガイドレール
9	カウンターウエイト
10	ワイヤロープ余巻きドラム

記号	名称
11	ヘッドシーブ
12	ベース
13	アンカーボルト M24
14	油入緩衝器
15	油入緩衝器
16	壁つなぎ
17	ワイヤロープ

記号	揚程	30	50	70	90	110	130	150m
P1		233.7	275.3	316.8	358.3	399.8	441.3	482.8
P2					263.5			
P3					188.2			
Nx					46.574			
Ny					30.599			

ブレーカー容量(A) 400V/225A